

## Gázüzemű légfűtés 60kW



Használati utasítás

## **Kedves felhasználó!**

A készülék használata előtt figyelmesen olvassa el a kezelési útmutatót! Ne szerelje szét a készüléket. A szétszerelés károkat és személyi veszélyt okozhat. Az alábbi ajánlások betartása lehetővé teszi készülékünk biztonságos és hosszú távú használatát.

Köszönjük, hogy megvásárolta termékünket, kívánjuk, hogy elégedett legyen a használatával. A maximális biztonságot és egyszerű kezelhetőséget nyújtó fűtőberendezés megbízható és nagy teljesítményű készülék, gyors telepítéssel. Bár használata egyszerű, működésének meg kell felelnie a jelen használati útmutatóban meghatározott követelményeknek, valamint a használat helye szerinti területen érvényes egészségügyi és biztonsági előírásoknak.

## **Figyelem!**

Javasoljuk, hogy munkavégzés közben mindig tartsa be az alapvető biztonsági szabályokat a tűz, az áramütés vagy a mechanikai sérülések elkerülése érdekében. A berendezés használata előtt figyelmesen olvassa el a használati útmutatót. Őrizze meg a használati útmutatót. A használati útmutatóban szereplő utasítások és ajánlások gondos betartása meghosszabbítja a berendezés élettartamát.

## **A munkavédelem alapelvei.**

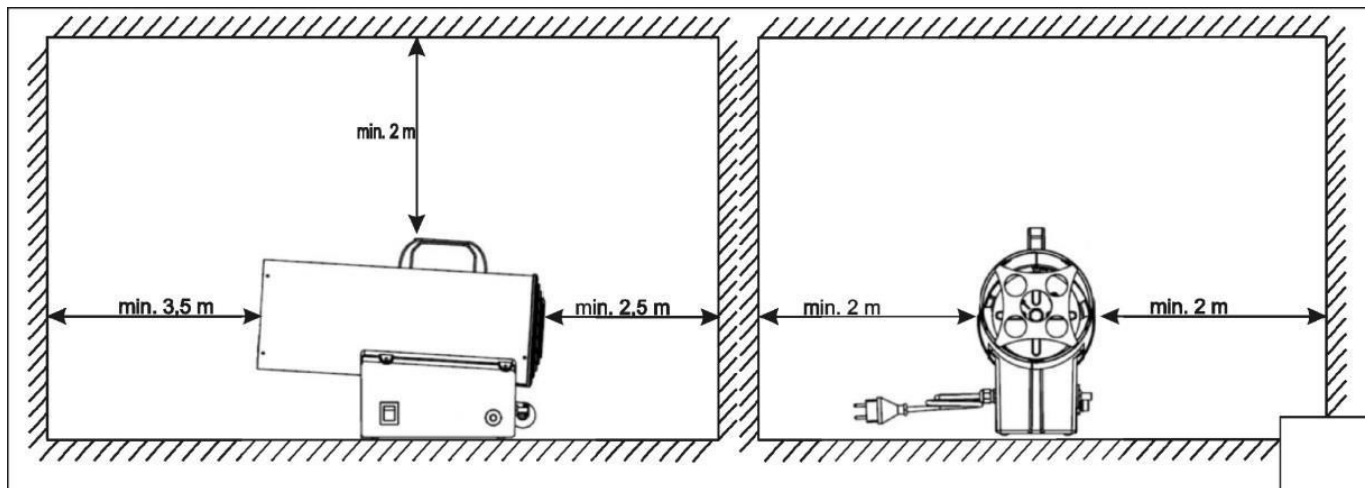
Ezt a készüléket 18 éves vagy annál idősebb személyek használhatják.

A készüléket nem használhatják csökkent motoros, érzékszervi vagy szellemi képességekkel rendelkező személyek. A fűtőberendezést csak olyan személyek kezelhetik, akik elolvasták és megértették ezt a kezelési útmutatót.

## **Munkahely**

Tartsa tisztán és rendben a munkaterületet. Egy rosszul megvilágított, rendetlen hely balesetet okozhat. Fűtőberendezés esetén be kell tartani a falak és a belső alkatrészek minimális távolságát.

Szigorúan tilos a forró levegő távozásának elzárása is.



Tilos a készüléket gyúlékony folyadékok és gázok közelében, valamint poros környezetben üzemeltetni! Működés közben magas hőmérséklet keletkezik, amely gyulladáshoz vezethet. A készüléket úgy kell tárolni, hogy gyermek számára ne legyen hozzáférhető. Harmadik személyek jelenléte a készülék feletti uralom elvesztését eredményezheti.

### **Elektromos biztonság**

A csatlakozónak alkalmasnak kell lennie a konnektorhoz. Csatlakoztatás előtt győződjön meg arról, hogy a feszültség értéke megfelel a típustáblán feltüntetett értéknek. Tilos megjavított dugóval ellátott vezetékeket használni. A konnektoradapterek használata tilos. Kerülje a földelt felületekkel, pl. hűtőszekrényekkel, hűtőkkel, csövekkel való érintkezést. Az áramütés veszélye nagyobb, ha a teste földelt. Ne hagyja a készüléket esőben vagy nedvességben. A készülékbe kerülő víz áramütés veszélyét rejti magában. Soha ne használja a kábelt a dugó hordozása, kihúzása vagy kihúzása a konnektorból. Védje a tápkábelt a hőtől, olajtól és éles szélektől.

Ne használja a készüléket, ha a tápkábel vagy a dugó sérült. Ne kapcsolja ki a készüléket a tápkábel meghúzásával. Első indításkor ellenőrizze, hogy a konnektoron lévő feszültség megfelel-e a fűtőelem címkéjén feltüntetett feszültségnek. Ha a készüléket párás környezetben üzemeltetik környezetben a tápellátó hálózatot fel kell szerelni egy hibaáram-védelmi eszközzel (RDC).

## **A működés biztonsága**

Kerülje el a készülék véletlen elindítását. Mielőtt a dugót a konnektorba dugja, mindig győződjön meg arról, hogy a kapcsoló OFF állásban van, és a palackszelep zárva van. A készüléknek gyermekek elől elzárva kell tárolni.

A berendezésnek át kell esnie egy műszaki vizsgálaton.

A fűtőberendezést a jelen használati utasításnak megfelelően kell használni. A nem megfelelő használat veszélyes helyzetekhez vezethet, és veszélyeztetheti az egészséget vagy az életet. Ne hagyja a készüléket felügyelet nélkül.

Működés közben ne érintse meg a készülék fedelét, a készülék kikapcsolása után várjon kb. 10 percet, amíg a fedél lehűl. Azok a személyek, akik nem ismerik a fenti pontokat előírásoknak, nem üzemeltethetik ezt a berendezést. Azok a személyek, akik nem ismerik a biztonsági előírásoknak, és akik nem rendelkeznek tapasztalattal a fűtőberendezések üzemeltetésében, ki vannak téve a következők veszélyének egészségkárosodás!

## **Szerviz / javítás**

A készüléket csak olyan személy javíthatja, aki megfelelő gázipari engedéllyel rendelkezik, és eredeti alkatrészeket használ. Ez az eljárás biztosítja a készülék biztonságát.

## **Biztonsági szabályok működés közben**

- A fűtőberendezést csak olyan helyiségben szabad használni, ahol hatékony szellőzés van.
- A helyiség levegőjét rendszeresen (legalább háromszor óránként vagy többször) cserélni kell.
- A nem megfelelő szellőztetés oxigénhiányt, a fűtőberendezés égési és hőhatásfokának csökkenését, valamint szén-monoxid képződését okozhatja, amely súlyos vagy akár halálos mérgezést is okozhat.
- Szén-monoxid-érzékelőt kell felszerelni abban a helyiségben, ahol a fűtőberendezés található.
- Tilos a fűtőberendezést olyan helyeken használni, ahol gyúlékony gőzök vagy magas por veszélye áll fenn.
- A fűtőberendezés ilyen körülmények között történő használata tüzet vagy robbanást okozhat.
- A fűtőberendezés nem használható lakóépületekben, pincékben vagy a padlószint alatt (földszint).
- Tilos cigarettázni, égő vagy parázsló tárgyakhoz közelíteni, és tilos minden olyan berendezés (szerszámok, tartozékok stb.), amely a készülék működése közben szikrákat okozhat.

- A gázpalackot a fűtőberendezés hátulján, a jobb vagy bal oldalon kell elhelyezni. Tilos a palackot a meleglevegő-kivezetés közelében elhelyezni.

- Minden esetben győződjön meg arról, hogy a gáztömlő nem csavarodott, nem szorult be, nem hajlott meg, és nem sérült meg. Ne rövidítse meg a kábelt!
- Gázszivárgás esetén először zárja el a palack szelepét, majd a lehető legnagyobb légáramlást kényszerítse ki a helyiség szellőztetésére, a gáz hígítására és eltávolítására.
- Szikrázó eszközöket nem szabad használni! Ez meggyújthatja vagy felrobbanthatja a gázt! Ne kapcsolja be  
fény.
- A fűtőberendezés első használatakor ellenőrizze a fűtőberendezéshez tartozó reduktor megfelelőségét. A reduktornak a típustáblán lévő jelöléseknek megfelelően gázra kell lennie.
- Ne használjon a fűtőberendezéshez előírtaktól eltérő redukciókat! Ha kiderül, hogy a fűtőberendezésbe más reduktort építettek be, forduljon a szervizhez.
- A fűtőtestet nem szabad közvetlenül a palackból táplálni. Használja a megfelelő reduktort a kézikönyv későbbi részében leírtak szerint.
- Kizárólag a műszaki adatokban megadott gázzal töltött palackokat használjon.
- Ne használjon aeroszoloikat (spray-eket) olyan helyeken, ahol a fűtőberendezést használják, a fúvókákból kiáramló gáz tüzet vagy robbanást okozhat.
- A fűtőberendezést olyan helyen kell használni, ahol a levegőben nincsenek éghető anyagok részecskéi (papírmaradványok, fapor, szálaradványok stb.). Ezeknek az anyagoknak a fűtőberendezésen keresztül történő beszívása gyulladást és tüzet okozhat.
- Ne korlátozza a fűtőberendezés bemenetét vagy kimenetét. Ez a készülék meghibásodását vagy kigyulladását okozhatja.
- Tilos önállóan megváltoztatni a készülék kialakítását. Ez nagyon veszélyes.
- A fűtőttest szétszerelése a készülék meghibásodását, tüzet vagy robbanást okozhat.
- Ne használja a fűtőberendezést magas páratartalmú helyiségekben. Ne tegye ki a készüléket csapadéknak (eső, hó).
- A karbantartás megkezdése, a fűtőberendezés tisztítása és a felhasználási hely megváltoztatása előtt mindig kapcsolja ki a készüléket, és válassza le az áramforrásról és a gázpalackról.
- A fűtőberendezés nem lakóövezetekben való használatra készült. Használata csak olyan helyiségekben megengedett, ahol ezt a törvény nem tiltja.
- Ne használja a fűtőberendezést olyan anyagok közelében, amelyek meggyulladhatnak. A tűz elkerülése érdekében a fűtőberendezés működése közben megfelelő helyet kell biztosítani. Minimális távolságok: a fűtőttest kimeneti nyílásától (elöl) 3,5 méter, a bemeneti nyílástól (hátról) 2,5 méter, a fűtőttest oldalától 2 méter, a tetejétől 2 méter.
- Ha a fűtőberendezést veszélyes helyen hagyja, győződjön meg róla, hogy semmilyen módon nem lehet üzembe helyezni.

Ne hagyja, hogy a fűtőberendezés túlmelegedjen. A túlmelegedés tüzet vagy robbanást okozhat.

Nagyon veszélyes a gázpalackot kicsavarni vagy kicserélni, amikor a készülék üzemel! Tűzet vagy robbanást okozhat! Mindig kapcsolja ki a készüléket, és várjon 10 percet, amíg lehűl.

## **Nyomáscsökkentő**

Tartalmaz egy egyfokozatú nyomásszabályozót LPG-hez, állandó kimeneti teljesítménnyel. nyomás, közvetlenül a gázpalackra történő felszerelésre tervezve. A reduktort a háztartási használatra szánt reduktoroktól eltérő módon tervezték és gyártották, lakóépületekben tilos használni.

Biztonsági okokból a reduktor bal oldali menettel rendelkezik. Ezt különösen a szétszereléskor kell szem előtt tartani!

Az ilyen típusú fűtőberendezésekhez speciális redukciót terveztek a megfelelő működési paraméterek biztosítására. Szigorúan tilos a fűtőtestet a készülékkel együtt szállított reduktoron kívül más reduktorral használni.

## **Megfelelő használat és csatlakoztatás:**

- Csatlakoztatáskor vegye figyelembe a gázáramlás irányát, amelyet a fedélen lévő nyilak jeleznek; vegye figyelembe, hogy a gázkészülékek balmenetes csatlakozókkal rendelkeznek, és az anyák rovátkával vannak jelölve,
- ellenőrizze a csatlakozás tömítettségét egy speciális érzékelővel, spray-vel vagy szappanos vízzel,
- ha a szabályozót kültéren használja, védje a szélétől és a kedvezőtlen időjárástól gázszivárgás esetén azonnal zárja el a palackszelepet, és forduljon a szervizhez,
- miután a szűkítőt a palackhoz csatlakoztató rögzítőanyát teljesen meghúzta, ne húzza meg tovább (erősen), mert ez összenyomhatja a tömítést, és szivárgáshoz vezethet,
- ha a fűtőberendezést hosszabb ideig nem használja, zárja el a palackszelepet,
- a szezonon kívüli tároláshoz kövesse a Karbantartás és tárolás című fejezetben található utasításokat.



### **A szabályozó felszerelése a palackszelep kimeneti csatlakozójára:**

- Csavarja a szűkítőt a fűtőberendezéshez csatlakoztatott hajlékony vezetékkel a palackszelep kimeneti csatlakozójára; a teljesen meghúzott anyát ne húzza meg újra.
- lassan nyissa ki a palack szelepét
- ellenőrizze az összes csatlakozást szivárgás szempontjából
- ha nincs gázzivárgás, akkor elkezdheti használni a fűtőberendezést.

### **A fűtőberendezés célja**

A gázfűtőtesteket kizárólag olyan zárt, nem lakóterek fűtésére tervezték, ahol a hőmérsékletet egy bizonyos szinten kell tartani, mint például raktárak, műhelyek, alagutak, gyártócsarnokok, üvegházak, építkezések alatt álló épületek. Ne feledkezzen meg a fűtött helyiségek rendszeres szellőztetéséről.

szoba!

Ezek a fűtőtestek közvetlen fűtésre szolgáló gázfűtőtestek.

Elektromotorral hajtott ventilátorral vannak felszerelve, amely a levegőt áramoltatja, és elősegíti a helyiségben a levegő keringését, miközben biztosítja az égési folyamathoz szükséges megfelelő levegőarányt. A forró kipufogógázokkal kevert levegő elhagyja a fűtőberendezést, és felmelegíti a helyiséget.

### **Felhasználási korlátozások**

A fűtőtestek csak a következő szöveggel összhangban használhatók fel

Elfogadható munkakörülmények. A berendezés csak zárt, hatékonyan szellőző helyiségekben használható. A berendezés nem használható lakóépületekben. helyiségek. Középületekben történő használat esetén győződjön meg arról, hogy a helyi előírások engedélyezik-e a használatot.

A mechanikai és elektromos szerkezeten végzett nem engedélyezett változtatások, a jelen kézikönyvben le nem írt módosítások, karbantartási tevékenységek illegálisnak minősülnek, és a garanciális jogok azonnali elvesztését eredményezik. A készülék rendeltetésszerű használatától vagy a használati útmutatótól eltérő használata a garanciális jogok azonnali elvesztését eredményezi, és a megfelelőségi nyilatkozat érvényét veszti.

## **Megengedett munkakörülmények**

A készüléket csak hatékony szellőzéssel rendelkező helyiségekben szabad használni.

A készüléket a műszaki adatokban megadott gázkategóriával való használatra szánták. Ne használja lakótérben.

## **Az indítás előkészítése (szivárgásvizsgálat)**

A berendezés üzembe helyezése előtt feltétlenül ellenőrizni kell a következőket szivárgás a fűtőberendezés és a rugalmas vezeték (tömlő), valamint a szűkítő közötti csatlakozásban. Használjon erre a célra a kereskedelemben kapható habosító szereket. Termék hiányában víz és szappan is használható. A buborékképződés a szivárgás bizonyítéka.

A szivárgás kijavításáig ne helyezze üzembe a fűtőberendezést.

## **A következőképpen járjon el: (Ha szivárgást észlel)**

- azonnal zárja el a palack szelepét,
- távolítsa el a szivárgás okát azon a ponton, ahol a szivárgásra utaló buborékok megjelennek,
- ellenőrizze újra a szivárgást,
- a szelep kinyitása után ellenőrizze újra a szivárgást.

Ha a csatlakozás még mindig nem tömör, tilos a fűtőberendezést használni! Zárja el a palackszelepet, majd forduljon a kereskedőhöz vagy a gyártóhoz a berendezés és a tartozékok ellenőrzése érdekében.

## **Felkészülés a munkára:**

1. Helyezze a propán/bután (LPG) gázpalackot sima, kemény, vízszintes felületre.

**FIGYELMEZTETÉS:** A palackot nem szabad a fűtőberendezés kivezetésének közelébe helyezni, ne tegye ki azt közvetlen napfény, az üveget nyílt lánggal melegíteni szigorúan tilos!

2. Helyezze el a fűtőberendezést úgy, hogy a következő távolságban legyen: a fűtőberendezés kimenetétől (elöl) 3,5 méter, a bemenetétől (hátról) 2,5 méter, a fűtőberendezés oldalától 2 méter, a tetejétől 2 méter.

3. Csatlakoztassa a gázcső végét a fűtőberendezés csatlakozójához, és rögzítse a szorítóanyával. A biztonságos csatlakozás érdekében húzza meg az anyát egy 17 mm-es, balmenetes csavarkulccsal.

4. Csatlakoztassa a készülékhez csatlakoztatott reduktort a palackhoz, amely a flexibilis

a gázcsőhöz a csavarozással és a reduktor rögzítőanyájának meghúzásával úgy, hogy biztosítsa a szoros csatlakozást.

5. Nyissa ki a gázpalack szelepét, és ellenőrizze a csatlakozás tömítettségét.

## **Teljesítmény**

A tápegység csatlakoztatása előtt győződjön meg arról, hogy a hálózati feszültség megfelel a típustáblán feltüntetett feszültségnek. A gázfűtőtestek 230 V-os tápfeszültségűek. Az a konnektor, amelyhez a készüléket csatlakoztatva van, rendelkeznie kell egy reset pin-nel. Ha az aljzat vagy a dugó sérült, a hibát azonnal meg kell szüntetni. Eközben a fűtőberendezés nem csatlakoztatható. A dugó sérülése vagy aljzatok áramütést okozhatnak.

## **A fűtés elindítása**

A fűtés bekapcsolása előtt ellenőrizze a rendszer szivárgását!

### **Fűtés aktiválása**

1. A fűtéskapcsoló alapértelmezett állása "0". Helyezze be a dugót a konnektorba, ügyelve arra, hogy a konnektorban lévő feszültség megfeleljen a típustáblán feltüntetett feszültségnek. Kapcsolja be a tápegységet a kapcsoló "I" állásba kapcsolásával.

2. Ellenőrizze, hogy a ventilátor lapátja forog-e. Egyik kezével nyomja meg és tartsa lenyomva a légtelenítő szelep gombját kb. 3 másodpercig, majd a másik kezével nyomja meg a gyújtás gombját. Miután a gáz begyulladt, tartsa lenyomva a biztonsági szelep gombot körülbelül 20 másodpercig.

MEGJEGYZÉS: Ha a ventilátor nem forog, ne kapcsolja be a fűtőberendezést.

3. Ellenőrizze a lángot. Figyelje meg a lángot biztonságos távolságból, és győződjön meg róla, hogy az nincs a forró levegő elszívócsőben. A jó láng kék, stabil és teljesen egyenletes.

### **A fűtőberendezés kikapcsolása**

1. Zárja el a gázellátást a gázpalack szelepének elzárásával.

2. Hagyja a ventilátort körülbelül 20 másodpercig járni, hogy a fűtőtest lehűljön.

3. Kapcsolja ki a fűtőberendezést a hálózati kapcsolóval.

4. Várjon 20-30 percet, amíg a fűtőtest teljesen kihűl, mielőtt a tárolóhelyre helyezné. Még ha a burkolat hideg is, nem ajánlott a munka befejezése után azonnal megérinteni a készüléket, mert égési sérülést okozhat.

## **A berendezés megfelelő használata**

A fűtőberendezés hatékony szellőzéssel rendelkező, száraz helyiségekben is működhet. A fűtőberendezés nem

lakóterekben való használatra tervezték. A készülék nem használható istállók, gazdaságok stb. folyamatos fűtésére. Tilos a fűtőberendezést poros, szennyezett, piszkos szobák stb. A fűtőberendezés a fűtési teljesítmény szabályozásának lehetőségével van felszerelve. A teljesítményszabályozó gombbal történik a beállítás. A maximális fűtőteljesítmény beállításához fordítsa a gombot teljesen balra. A teljesítmény csökkentéséhez forgassa el az óramutató járásával megegyező irányba.

A minimális fűtési teljesítményt a gombnak az óramutató járásával megegyező irányba történő teljes elfordításával érheti el.

Ha a fűtőberendezést állandó emberi jelenlét mellett üzemeltetik, megfelelő munkakörülményeket kell biztosítani. A helyiséget úgy kell szellőztetni, hogy a levegőben lévő mérgező anyagok szintje nem haladta meg az egészségre káros szintet. A jó szellőzés garantálja, hogy a helyiség térfogata legalább 30-szor nagyobb legyen (köbméterben kifejezve), mint a névleges térfogat.

a helyiségben működő összes fűtőberendezés teljesítménye (kilowattban), ha a normál légmozgás az ablakokon, ajtókon és egyéb rögzített nyílásokon keresztül biztosított, és amelynek területe (négyzetméterben) nem lehet kevesebb, mint a névleges fűtési teljesítmény 0,3%-a.

a helyiségben működő összes fűtőberendezés teljesítménye (kilowattban). A szellőzőcsatorna minimális keresztmetszete 25 cm<sup>2</sup> / 1 kW fűtési teljesítmény. Abban az esetben, ha

fűtőberendezés folyamatos személy jelenléte nélkül üzemel, címkéket kell elhelyezni, amelyek megtiltják, hogy személyek állandóan a helyiségben tartózkodjanak. A helyiség térfogatának legalább 10-szer nagyobbnak kell lennie (köbméterben), mint az összes fűtőberendezés fűtési teljesítménye (kilowattban).

a helyiségben működő fűtőberendezések. Az ajtókon és ablakokon keresztül biztosítani kell a normális légáramlást.

## **Tárolás / karbantartás**

### **Éves ellenőrzés**

A berendezéseket legalább évente egyszer ellenőrizni kell. A karbantartási munkák megkezdése előtt feltétlenül le kell választani a berendezést az áramellátásról. A javításokat és tisztításokat csak képzett szakemberek végezhetik a gyártó által kijelölt helyeken.

A műszert rendszeresen tisztítani és ellenőrizni kell. E műveletek megkezdése előtt feltétlenül le kell választani a készüléket a hálózatról és el kell zárni a gázpalack szelepét.

A karbantartás főként az égő kivezetőnyílásainak tisztításából, illetve elhasználódásuk esetén a fűvóka vagy a tömlő esetleges cseréjéből áll. Minden karbantartás után javítás után

ellenőrizze a gázcsöveket szivárgás szempontjából. A készülék üzembe helyezése előtt javítsa ki a szivárgásokat.

Ha a fűtőtestet hosszú ideig nem használták, a tárolás előtt végezze el a rutinszerű karbantartást, öblítse ki a köpenyt vízzel és enyhe tisztítószerrel (szappanos vízzel).

A készüléket száraz és pormentes, nedvességtől védett helyen kell tárolni.

A készülék újraindítása előtt ellenőrizze a gázvezeték szivárgás szempontjából.

és elektromos csatlakozás. Kétség esetén forduljon szakemberhez vagy kereskedő.

### **Gázpalack csere (kint)**

1. A cseréket csak a szabadban lehet végrehajtani.
2. Soha ne csavarja ki a szabályozót, ha a palackon lévő szelep nyitott helyzetben van.
3. Húzza ki a szabályozót a palackból.
4. Ellenőrizze a palacktömítés állapotát, szükség esetén cserélje ki.
5. Csatlakoztassa az új palackot.
6. Végezzen szivárgásvizsgálatot.

A rozsdás, csorba vagy sérült gázpalackok veszélyesek lehetnek, és azokat ki kell a gázszolgáltató által ellenőrizve. Sérült menetes csatlakozással rendelkező palackot nem szabad használni. A gázpalack cseréjét ne robbanásveszélyes körülmények között és a szabadban végezze el.

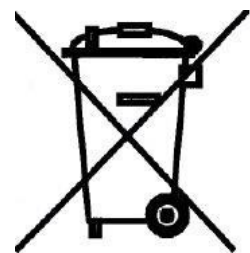
A fűtőberendezés működése közben feltétlenül függőlegesen kell tartani a palackot. A helyzetének megváltoztatása vagy a palack szelepeinek lefelé fordítása zavarja a fűtőberendezés működését, a reduktor sérüléséhez, szélsőséges esetben pedig balesethez vezethet.

### **Az elektromos és elektronikus berendezések ártalmatlanítására vonatkozó felhasználói tájékoztatás**

A hibás elektromos vagy elektronikus berendezéseket nem lehet a háztartási hulladékkal együtt ártalmatlanítani. Amennyiben az alkatrészeket fel kell használni, újra kell használni vagy hasznosítani kell, a helyes eljárás az, hogy a készüléket el kell vinni egy erre szakosodott gyűjtőhelyre, ahol ingyenesen átveszik. A hulladékká vált berendezések gyűjtőhelyeiről a helyi hatóságok adnak tájékoztatást, például a következő oldalakon

weboldal. A berendezések megfelelő ártalmatlanítása lehetővé teszi, hogy értékes erőforrásokat takarítson meg, és megelőzze a negatív egészségügyi és környezeti hatásokat, amelyek a következők lehetnek

a kedvezőtlen hulladékgazdálkodás által megzavart. A nem megfelelő hulladékártalmatlanítás a vonatkozó helyi rendeletekben meghatározott szankciókat vonja maga után. Az Európai Unió országaiban élő felhasználók Ha elektromos vagy elektronikus berendezéseket kell ártalmatlanítani, kérjük, forduljon a következőkhöz további információkért forduljon a legközelebbi kereskedőhöz vagy szállítóhoz. Ez a



szimbólum csak az Európai Unióban érvényes. Ha ezt a terméket szeretné ártalmatlanítani, kérjük, forduljon a helyi a hatóságokat vagy a kereskedőt, és kérje a megfelelő ártalmatlanítási módot.